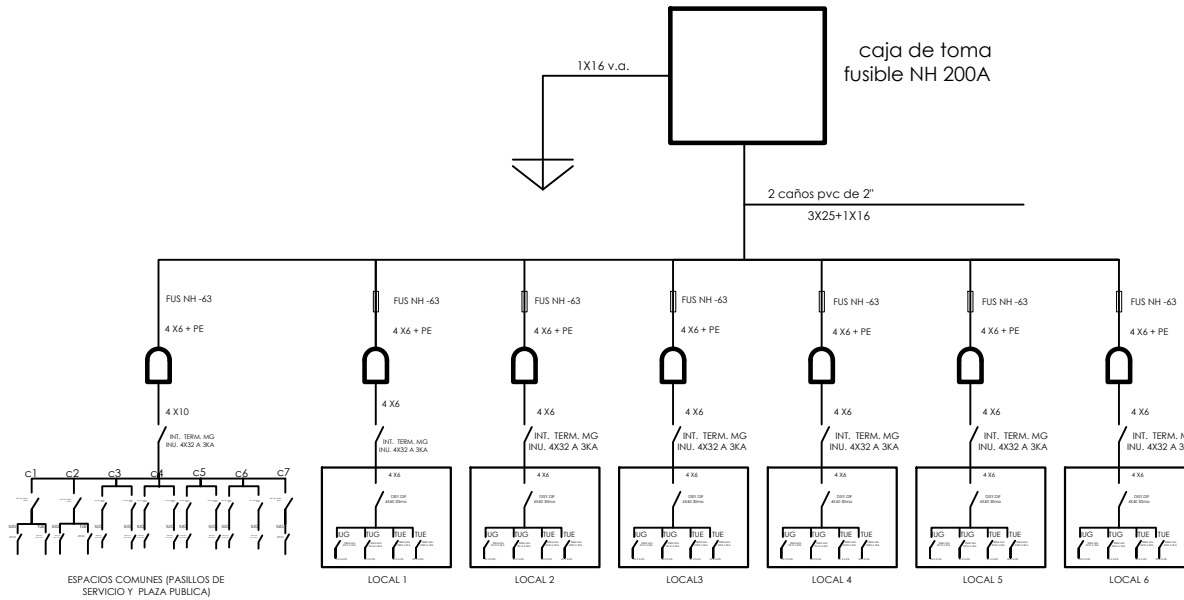


ESQUEMA UNIFILAR 1



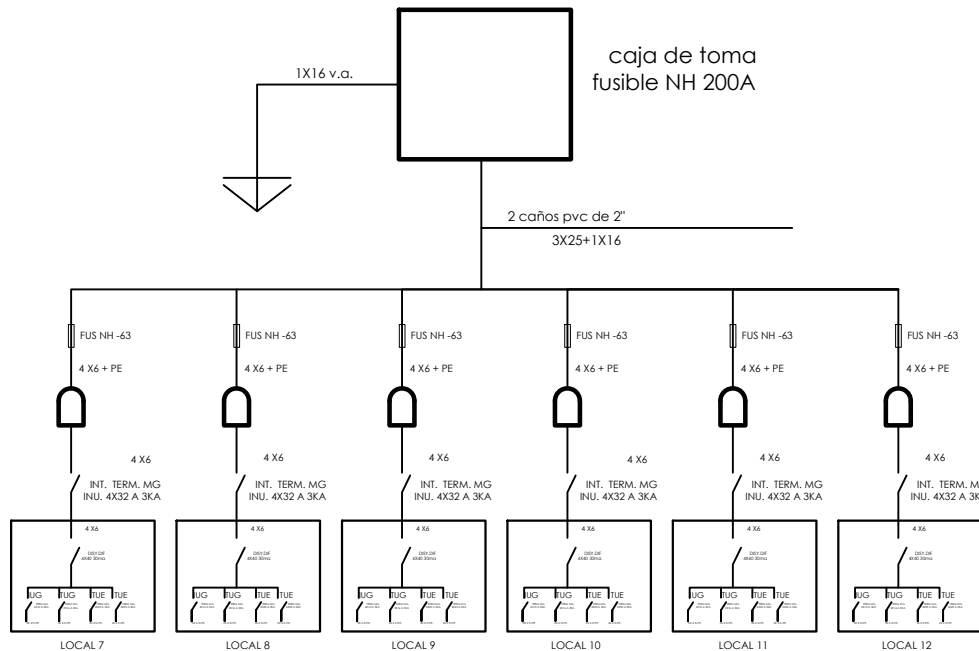
CUADRO DE POTENCIA

Nº	UNIDADES FUNCIONALES	BOCAS	CANT	POT.UNIT KVA	SIMULTANEIDAD	SUBTOTAL por KVA.	POTENCIA TOTAL INSTALADA por KVA.	SIMULTANEIDAD POR FUNCIONAL	POTENCIA TOTAL SIMULTANEIDAD KVA.
1	PASILLOS Y PLAZA	BOCA SUELO 1	00	0,00	1	0,00	13,00	1	13,00
		CONEXION TAC. 1	01	0,00	1	0,00			
		BOCA SUELO 2	02	0,00	1	0,00			
		BOCA SUELO 3	03	0,00	1	0,00			
		BOCA SUELO 4	04	0,00	1	0,00			
		BOCA SUELO 5	05	0,00	1	0,00			
		BOCA SUELO 6	06	0,00	1	0,00			
2	LOCAL 1	BOCA SUELO 1	11	0,00	1	0,00	0,1	0,0	7,20
		CONEXION TAC. 2	12	0,00	1	0,00			
3	LOCAL 2	BOCA SUELO 1	13	0,00	1	0,00	0,02	0,0	7,37
		CONEXION TAC. 3	14	0,00	1	0,00			
4	LOCAL 3	BOCA SUELO 1	15	0,00	1	0,00	0,04	0,0	7,2
		CONEXION TAC. 4	16	0,00	1	0,00			
5	LOCAL 4	BOCA SUELO 1	17	0,00	1	0,00	0,04	0,0	7,2
		CONEXION TAC. 5	18	0,00	1	0,00			
6	LOCAL 5	BOCA SUELO 1	19	0,00	1	0,00	0,02	0,0	7,37
		CONEXION TAC. 6	20	0,00	1	0,00			
7	LOCAL 6	BOCA SUELO 1	21	0,00	1	0,00	0,1	0,0	7,20
		CONEXION TAC. 7	22	0,00	1	0,00			
8	LOCAL 7	BOCA SUELO 1	23	0,00	1	0,00	0,1	0,0	7,20
		CONEXION TAC. 8	24	0,00	1	0,00			
9	LOCAL 8	BOCA SUELO 1	25	0,00	1	0,00	0,02	0,0	7,37
		CONEXION TAC. 9	25	0,00	1	0,00			
10	LOCAL 9	BOCA SUELO 1	26	0,00	1	0,00	0,04	0,0	7,2
		CONEXION TAC. 10	26	0,00	1	0,00			
11	LOCAL 10	BOCA SUELO 1	27	0,00	1	0,00	0,04	0,0	7,2
		CONEXION TAC. 11	27	0,00	1	0,00			
12	LOCAL 11	BOCA SUELO 1	28	0,00	1	0,00	0,02	0,0	7,37
		CONEXION TAC. 12	28	0,00	1	0,00			
13	LOCAL 12	BOCA SUELO 1	29	0,00	1	0,00	0,1	0,0	7,20
		CONEXION TAC. 13	29	0,00	1	0,00			

POTENCIA TOTAL INSTALADA 113,0

POTENCIA SIMULTANEA KVA		100
CON COS. DE 0,85		85

ESQUEMA UNIFILAR 2



NOTA:

Los tableros de los locales, serán de PVC de 30 bocas, con tapa, los mismos estarán equipados con Disyuntor tetrapolar de 40A y llaves termomagnéticas bipolares apta para cada circuito y puesta a tierra. Todos los materiales serán de marca "ABB" o equivalente.

Caja de toma primaria de 200A, sobre base NH-01

La acometida se realizará de acuerdo a "Reglamento de Conexión para Acometidas múltiples de EDELAP"

Los circuitos 3;4;5;6 y 7 del medidor de "PLAZA" se proveerán de contactor y reloj para su encendido automático.

El Municipio proveerá de servicio de Hidroelevador para el montaje de elementos en altura.

 MUNICIPALIDAD DE ENSENADA SECRETARIA DE OBRAS PUBLICAS SUB DIRECCION DE OBRAS PUBLICAS			
Obra :		RAMBLA MUNICIPAL	
Plano :		Plano ELECTRICIDAD	
Fecha:	Proyecto:	Asesor:	Escala:
Abril 2017	DIARIO DI PAOLO JUAN CARLOS PELLEGRINI	RUBEN ANGE JUAN CARLOS PELLEGRINI	1:100
	Obra:	SubSector:	Lamina Nº:
	DIARIO DI PAOLO	SubSector de Obras Publicas	13